

L'électricité statique cause beaucoup de problèmes dans l'industrie de la fabrication de sacs. Fraser propose des solutions rentables pour résoudre tous ces problèmes. Deux applications typiques sont illustrées ci-dessus.

## Fabricants de sac

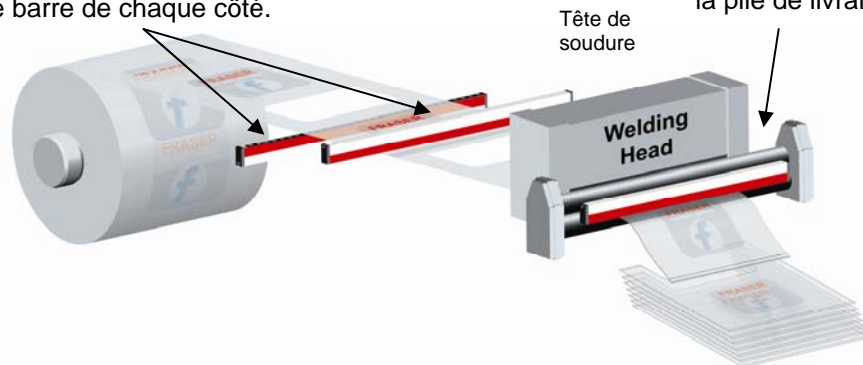
Une bonne élimination de l'électricité statique est vitale pour la plupart des procédés de fabrication de sac.

Le principal problème est généralement un mauvais empilage du côté de la livraison de la tête de soudure. En raison de l'espace restreint de ce côté, l'installation d'éliminateurs d'électricité statique du côté alimentation est aussi nécessaire pour réduire le niveau de la charge.

Les générateurs statiques sont aussi utilisés sur plusieurs machines de fabrication de sac, y compris les machines de renfort de poignée et de sac sur bobine. Veuillez contacter Fraser pour obtenir les caractéristiques techniques des générateurs statiques pour ce genre d'application.

Barres 1250 haute performance neutralisant le film avant la tête de soudure. Les sacs à soufflets ou plus épais ont besoin d'une barre de chaque côté.

Barre 1250 neutralisant le sac à l'air libre avant la pile de livraison.



## Fabricants de sac en liasses

La performance longue portée de l'IONSTORM est idéale pour les fabrications de sac en liasses, où il n'est pas possible de positionner un éliminateur d'électricité statique à proximité du produit.

Deux ou trois barres 3850 peuvent être nécessaires, généralement comme on le voit ci-dessous, avec une barre optionnelle au-dessus de l'ouverture des grands sacs.

